

## V 型偏心球阀

### ◎ 概述

V 型偏心球阀（简称偏心球阀）V 型球芯与密封圈采用独特的偏心结构，具有结构紧凑、切断性能好、使用寿命长等特点，兼备调节和切断两种功能。广泛应用于化工、电力、轻纺、食品、医药、造纸等工业部门及市政工程、水厂等管道对自来水、污水、油类液体或空气、煤气、天然气、水蒸汽等介质进行截止或调节流量控制。

### ◎ 标准规格：

#### 本体部分：

型 式	V 型偏心球阀
公称口径	DN25~DN400mm
公称压力	PN 系列： 1.6Mpa、2.5Mpa、4.0Mpa、6.3 Mpa Class 系列： Class 150 Class 300
流量特性	近似等百分比
上阀盖形式	标准型：-45℃~+427℃（与阀体一体铸造）
连接方式	对夹式、法兰式（RF、MF）
阀体、阀内件材质	WCB、CF8、CF8M <sup>①</sup>
填 料	聚四氟乙烯：-45℃~+230℃ 柔性石墨：-196℃~+600℃
表面涂层色	阀体为碳钢时，银灰色（环氧树脂）；阀体为不锈钢时，本体不加涂层。

注①：阀体、阀内件材质可按用户指定标准制造。



## ◎ 执行机构:

型 式	气动活塞式		气动薄膜式	电动式
型 号	DA	SR	ZMA	见各厂家选型样本
类 型	双作用	单作用	多弹簧	—
用 途	调节、切断		调节	调节
气源压力 或电源电压	0.3~0.6MPa	0.3~0.6 MPa	0.4 MPa	见各厂家选型样本
接 口	NPT1/8"、NPT1/4"、NPT3/8"、NPT1/2"		M16X1.5	
回转角度	90°			输入信号增加阀 关闭 输入信号减少阀 打开
动 作	随输入信号增加 阀开或阀闭	正作用: 气压增加阀关 反作用: 气压增加阀开		
环境温度	-40~+80℃		-20~+70℃	见各厂家选型样本
表面涂层	缸体: 银灰色 N-6, 缸盖: 黑色		橘黄色	
附 件	E/P、P/P 定位器、过滤减压阀、电磁阀、限位开关、调速器、锁止阀、手动操作机构。			

## ◎ 主要性能指标:

序 号	项 目	气动式偏心球阀	电动式偏心球阀
1	基本误差 (%)	±2.5	±2.5
2	回 差 (%)	2.5	2.0
3	死 区 (%)	2.0	3.0
4	始终点偏差 (%)	±2	±1.5
5	额定转角偏差 (%)	+2.5	+0.5
6	额定流量系数Kv	见表3	
7	流量特性	近似等百分比	
8	可调比	100:1	
9	泄漏量等级	IV级、V级、VI级 (GB/T4213-2008)	
10	允许压差	公称压力值	

## ◎ 特殊要求:

本体部特殊检查	材料检查 {液体渗透探伤检查 (PT)、放射线检查 (RT)}、流量特性检查、低温试验
本体部特殊清洗	清洁度要求、禁油、除水处理
本体部及执行机构特殊规格	防砂、防尘型、防盐腐蚀型、寒冷地区用、热带地区用、禁铜、特殊空气配管及特殊气接头、真空工作条件用、接触大气部分的螺栓、螺母采用不锈钢、指定涂层色

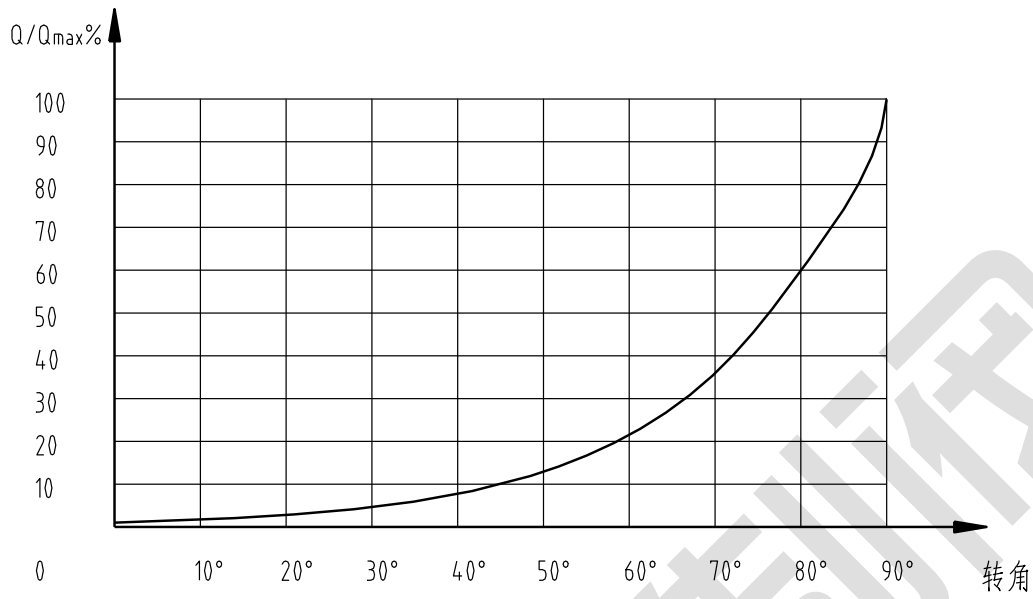


## ◎ 表1 阀体、阀内件材质组合及使用温度·阀座允许泄漏量

表1-2 V型偏心球阀：DN25-DN400

阀体		WCB		CF8		CF8M	
阀芯		CF8	CF8+ST	CF8	CF8+ST	CF8M	CF8M+ST
阀杆		3Cr13		304/17-4PH		316/17-4PH	
上导套		2Cr13		304		316	
阀座		聚四氟乙 烯	CF8+ST	聚四氟乙 烯	CF8+ST	聚四氟乙 烯	CF8M+ST
下导套		304		17-4PH		17-4PH	
底塞轴		2Cr13		304		316	
填料		聚四氟乙 烯	柔性石墨	聚四氟乙 烯	柔性石墨	聚四氟乙 烯	柔性石墨
使用温度		-5~200℃	-45~427℃	-5~200℃	-45~427℃	-5~200℃	-45~427℃
允许 泄漏量	等级	IV、V、VI级		IV、V、VI级		IV、V、VI级	
	采用标准	GB/T 4213					

◎图2 流量特性曲线



单位：%

转角(°)	0	10	20	30	40	50	60	70	80	90
Q/Q <sub>max</sub> %	1.0	1.7	2.8	4.6	7.7	12.9	21.5	35.9	59.9	100

◎表3 额定Kv值

公称通径 DN(mm)	额定流量 系数 Kv	公称通径 DN(mm)	额定流量 系数 Kv	公称通径 DN(mm)	额定流量 系数 Kv
25	20	80	240	250	2400
32	30	100	370	300	3900
40	50	125	620	350	6150
50	100	150	940	400	9800
65	150	200	1540		

◎ 表5 法兰标准、外形尺寸及重量

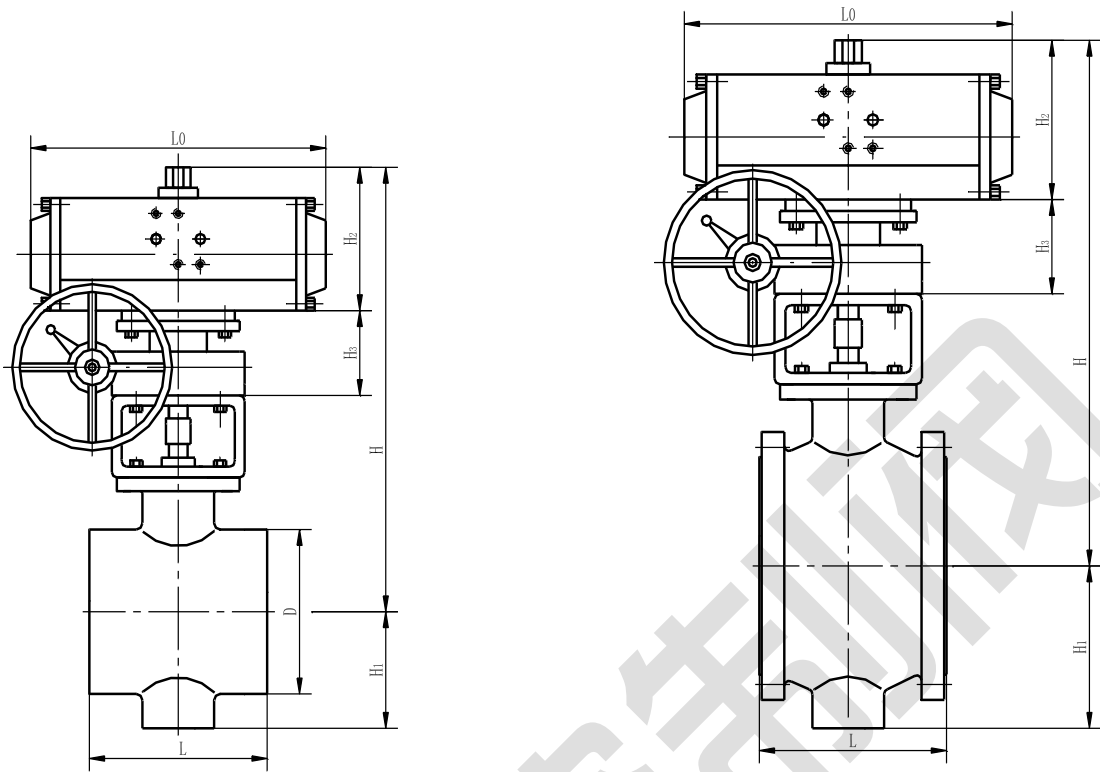
表 5-1: 法兰标准

	公称压力	按钢制法兰
法兰标准	PN16	GB/T 9113
	Class 150 (PN20)	HG/T20615、GB/T 9113
	PN25	GB/T 9113
	PN40	GB/T 9113
	Class 300 (PN50)	HG/T20615、GB/T 9113
	PN63	GB/T 9113

注：连接方式、阀体法兰可按用户指定的标准制造。

如：HG、SH、ANSI、API、DIN、JIS 等标准。

表 5-2: 气动活塞式偏心球阀外形尺寸及重量 (单作用)



对夹式: DN25-DN50

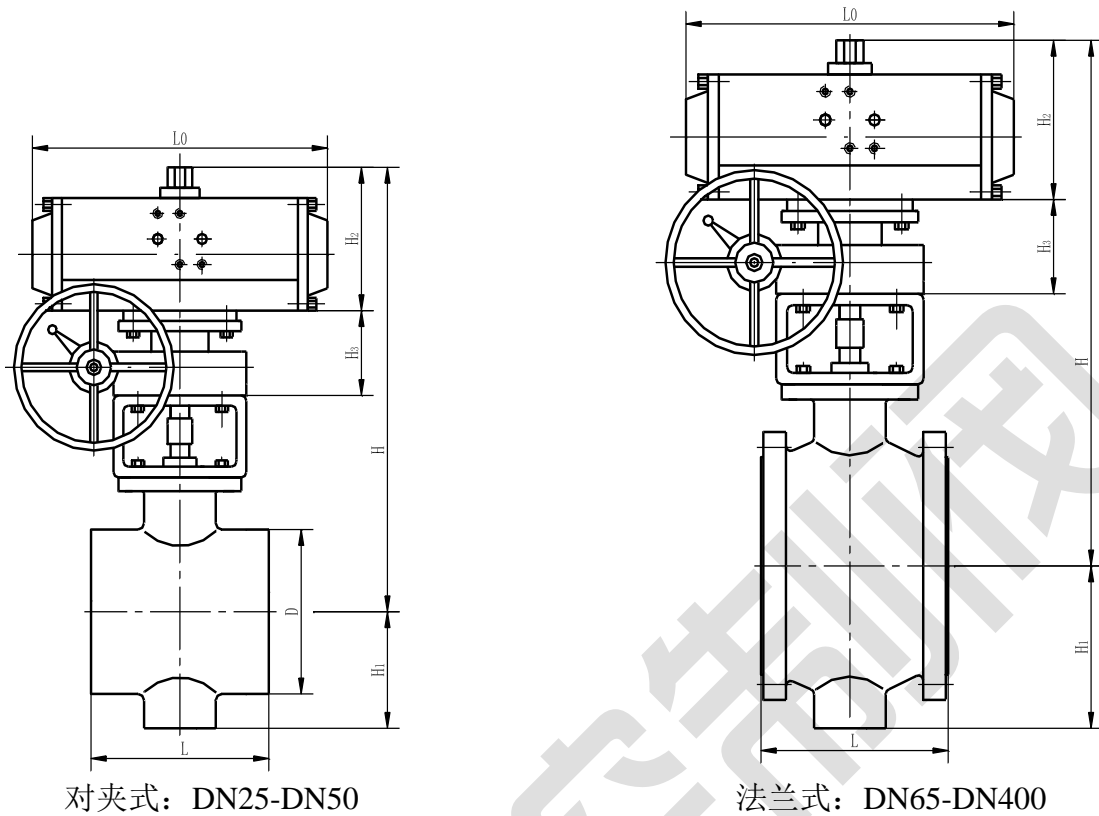
法兰式: DN65-DN400

单位: mm

公称通径 DN	H	H <sub>1</sub>	H <sub>2</sub>	H <sub>3</sub>	L	L <sub>0</sub>	D	重量 kg	气源接口
25	380	60	160	73	90	177	Φ70	4	G1/8"
32	420	65	175	93	95	203	Φ80	4.5	G1/4"
40	440	70	190	93	100	216	Φ90	5.5	
50	480	75	200	93	110	284	Φ102	7.5	
65	510	95	230	108	150	290		15.5	
80	600	102	250	108	160	368		18.5	
100	685	120	270	108	180	420		24.5	
125	785	138	320	135	220	583		37.5	M16×1.5
150	850	155	355	135	250	662		51.5	
200	920	190	425	138	290	1359		84	
250	1150	230	520	138	335	1448		122.5	
300	1400	260	575	138	400	1850		187	
350	1500	300	655	138	450	1850		265	
400	1600	340	740	138	500	1850		365	

注: 表中数据以 PN16 为准, 重量为阀门本体部分重量, 其他公称压力外形尺寸需垂询。

表 5-3: 气动活塞式偏心球阀外形尺寸及重量 (双作用)

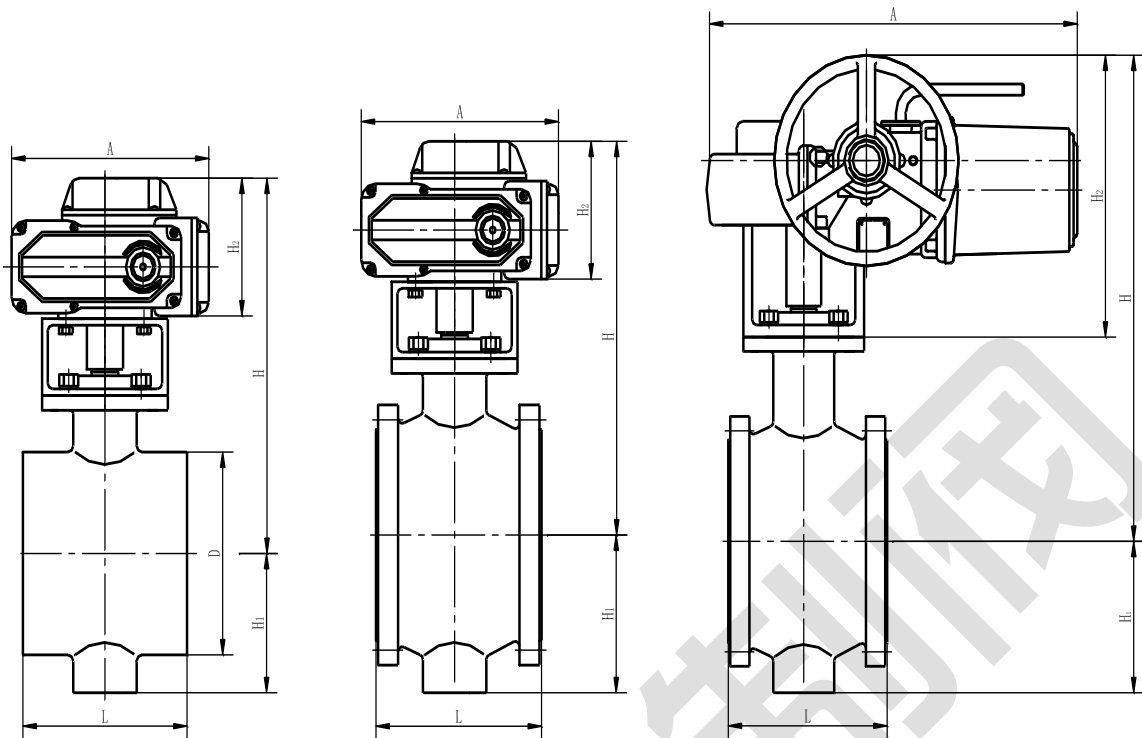


单位: mm

公称通径 DN	H	H <sub>1</sub>	H <sub>2</sub>	H <sub>3</sub>	L	L <sub>0</sub>	D	重量 kg	气源接口
25	340	60	160	73	90	155	Φ70	4	G1/8"
32	380	65	175	73	95	155	Φ80	4.5	G1/4"
40	420	70	190	73	100	177	Φ90	5.5	
50	450	75	200	73	110	203	Φ102	7.5	
65	510	95	230	93	150	216		15.5	
80	550	102	250	93	160	290		18.5	
100	630	120	270	93	180	337		24.5	
125	750	138	320	108	220	420		37.5	
150	800	155	355	108	250	450		51.5	M16×1.5
200	900	190	425	135	290	583		84	
250	1100	230	520	138	335	683		122.5	
300	1250	260	575	138	400	1359		187	
350	1350	300	655	138	450	1448		265	
400	1450	340	740	138	500	1448		365	

注: 表中数据以 PN16 为准, 重量为阀门本体部分重量, 其他公称压力外形尺寸需垂询。

表 5-4: 电动偏心球阀外形尺寸及重量



单位: mm

公称通径 DN	H	H <sub>1</sub>	H <sub>2</sub>	L	A	D	重量(kg)
25	350	60	103	90	158	70	4
32	370	65	103	95	158	80	4.5
40	380	70	103	100	158	90	5.5
50	420	75	129	110	207	102	7.5
65	470	95	141	150	256		15.5
80	490	102	141	160	256		18.5
100	520	120	141	180	256		24.5
125	650	138	200	220	380		37.5
150	695	155	200	250	380		51.5
200	780	190	200	290	380		84
250	1300	230	610	335	850		122.5
300	1405	260	610	400	850		187
350	1705	300	805	450	920		265
400	1810	340	805	500	920		365





## ◎ 采购须知

订货时需要提供以下各项内容：

序号	内 容	序号	内 容
1	阀门名称及型号	11	附件（定位器、电磁阀、减压阀、手轮等）
2	公称通径	12	是否除油、除水、禁铜等
3	公称压力	13	配管尺寸（入口侧、出口侧）
4	连接形式	14	介质名称及状态（液、气、蒸汽等）
5	阀体及阀内件材质	15	正常、最大及最小介质流量
6	流量特性	16	阀前、阀后介质压力
7	流量系数	17	介质温度、密度、粘度等
8	执行机构类型及型号	18	是否用于高压、高温、低温、防爆等场合
9	作用型式（正作用、反作用）	19	其它要求
10	输入信号（气信号、电信号）		