

## ZZDQ 型氮封装置

### 概述

ZZDQ 氮封装置是本公司自主开发、研制的一套自力式微压力控制系统，主要用于保持容器顶部保护气（一般为氮气）的压力恒定，以避免容器内物料与空气直接接触，防止物料挥发、被氧化，以及容器的安全。特别适用于各类大型储罐的氮封保护系统。该产品具有节能、动作灵敏、运行可靠、操作与维修方便等特点。广泛应用于石油、化工等行业。

### 标准规格

#### 本体部分

作用型式	压闭型(ZZDG 型)、压开式(ZZDX 型)
公称通径	DN20mm~100mm (3/4"~4")
流量特性	快开
使用温度	≤160℃
连接方式	法兰式、焊接式、螺纹 <sup>①</sup>
法兰距	符合 GB12221-2005 <sup>①</sup>
阀体及上阀盖材质	WCB、WC9、CF8、CF8M <sup>②</sup>
执行机构型式	薄膜式
膜片材质	丁腈胶夹增强涤纶织物、三元乙丙胶、氟橡胶、耐油橡胶、聚四氟乙烯
表面涂层	银灰色（环氧树脂）；阀体为不锈钢时，本体不加涂层。

注①：连接方式、阀体法兰及法兰端面距可按用户指定的标准制造；

注②：阀体及阀内件材质可按用户指定标准制造。

### 特殊要求

本体部分特殊检查	流量特性检验、材料检查(试验报告)
本体部分清洗	清洁度要求、禁油、除水处理
本体部分特殊规格	防砂防尘型、防盐腐蚀型、寒冷地区用、热带地区用、禁铜、接触大气部分的螺栓、螺母采用不锈钢、指定涂层色

**表 1 阀体、阀内件材质组合及使用温度·阀座允许泄漏量**

① 阀内件的材质·处理的使用温度·压力范围参见表 1；

② 当阀座泄漏率要达到 V 级时，请特殊注明；

• RTFE: 强化聚四氟乙烯

• ST: 堆焊司钛莱合金

• HT: 热处理

• SS: 全部堆焊司钛莱合金

表 1-1 本体部分材质：碳钢

阀体材质		WCB, WCC, WC6, WC9, LCB			
阀芯	材质	304/316	304/316	304/316	304/316
	处理	RTFE		ST	SS
阀座	材质	304/316	304/316	304/316	304/316
	处理	RTFE	--	ST	SS
允许泄漏量	等级	IV/V/VI级	IV级	IV/V级	IV/V级
	采用标准	GB/T4213, FCI70.2			
使用温度 (°C)	WCB, WCC	-5~+160	-5~+230	-5~+425	-5~+425
	WC6, WC9	-5~+160	-5~+230	-5~+538	-5~+538
	LCB	-45~+160	-45~+230	-45~+350	-45~+350

表 1-2 本体部分材质：不锈钢

阀体材质		CF3, CF8, CF3M, CF8M			
阀芯	材质	304/316	304/316	304/316	304/316
	处理	RTFE		ST	SS
阀座	材质	304/316	304/316	304/316	304/316
	处理	RTFE	--	ST	SS
允许泄漏量	等级	IV/V/VI级	IV级	IV/V级	IV/V级
	采用标准	GB/T4213, FCI70.2			
使用温度(°C)		-45~+160	-196~538	-196~538	-196~538

表 2 ZZDG 型额定 Kv 值、额定行程、压力调节范围

公称通径 DN(mm)	20	25	32	40	50	65	80	100
额定流量系数 Kv	7	11	20	30	48	75	120	190
额定行程(mm)	8		10		14	20		25
调节精度 (%)	±5%							
公称压力 PN(MPa)	1.6				4.0			
压力调节范围 (kPa)	0.2~0.35	0.3~2	0.5~4.5	1~8	5~15	6.5~20	10~30	15~40

表 3 ZZDG 型小流量单座主要技术参数和性能指标

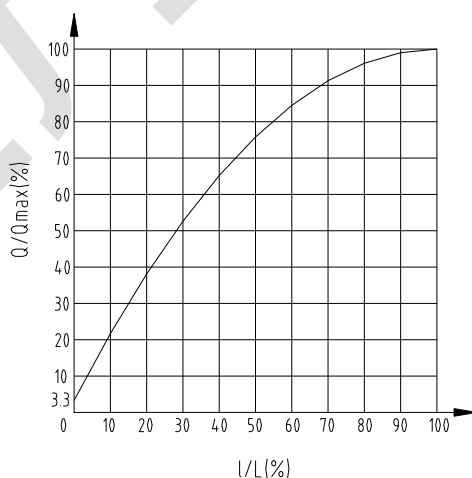
公称通径 DNmm)	20、25												
阀座直径 dg(mm)	6							7	8	10	12	15	
额定流量系数 Kv	0.01	0.02	0.048	0.06	0.08	0.12	0.2	0.32	0.5	0.8	1.8	2.8	4.4
额定行程(mm)	5												
其余参数同表 1													

注：其余特殊规格公称压力、阀门通径和调节范围可按双方协商确定。

表 4 ZZDX 型额定 Kv 值、额定行程、压力调节范围

公称通径 DN(mm)	20	25	32	40	50	65	80	100
额定流量系数 Kv	7	11	20	30	48	75	120	190
额定行程(mm)	6	8		10		15		20
调节精度 (%)	±5~10%							
公称压力 PN(MPa)	0.1							
压力调节范围 (kPa)	0.5~4.5		1~8	5~15	6.5~20	10~30	15~40	

图 5 流量特性

**系统结构与工作原理：**

氮封装置由供氮装置和泄氮装置两部分组成。供氮装置由指挥器和主阀两部分组成；泄氮装置一般由内反馈的压开型微压调节阀组成。氮封压力一般设为 50~400mmH<sub>2</sub>O，通过氮封装置精确控制。

当储罐进液阀开启，向罐内添加物料时，液面上升，气相部分容积减小，压力升高，当罐内压力升至高于泄氮装置压力设定值时，泄氮装置打开，向外界释放氮气，使罐内压力下降，氮气压力降至低于泄氮装置压力设定点时，泄氮装置自动关闭。

当储罐出液阀开启，用户放料时，液面下降，气相部分容积增大，罐内压力降低，供氮装置开启，向

储罐迅速注入氮气，使罐内压力上升，当罐内压力上升至压力设定点，供氮装置自动关闭。

储罐顶部的呼吸阀，是在氮封装置失灵或不能满足流量要求时，储罐内压力剧增或减小，导致呼吸阀开启，排出氮气，或吸入空气，起到保护储罐作用，在正常情况下，呼吸阀处于关闭状态。

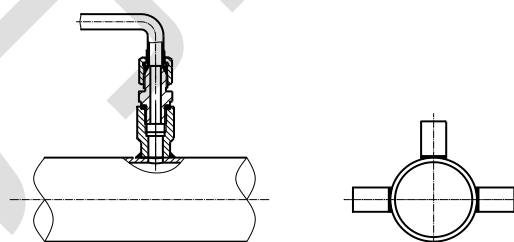
#### 说明：

1. 一般供氮气压力在 0.1~1MPa 之间，压力越稳定，供氮阀调节精度越高，氮封压力越平稳。
2. 罐顶呼吸阀仅起安全作用，是在主阀失灵，导致罐内压力过高或过低时，起到安全作用，在正常情况下不工作；
3. 泄氮阀安装在罐顶，口径一般与进液阀口径一致；
4. 一般泄氮装置的压力设定点略大于供氮阀的压力设定点，呼吸阀的呼气压力设定点略大于泄氮装置的压力设定点，以免供、泄氮装置频繁工作，浪费氮气、影响设备使用寿命。
5. 提供储罐内被氮封液体化学成份，以便对阀门材料进行正确选用。

\*若用户工况与选型手册有异，望来电与本公司技术开发部联系，协商解决。

#### 安装方式：

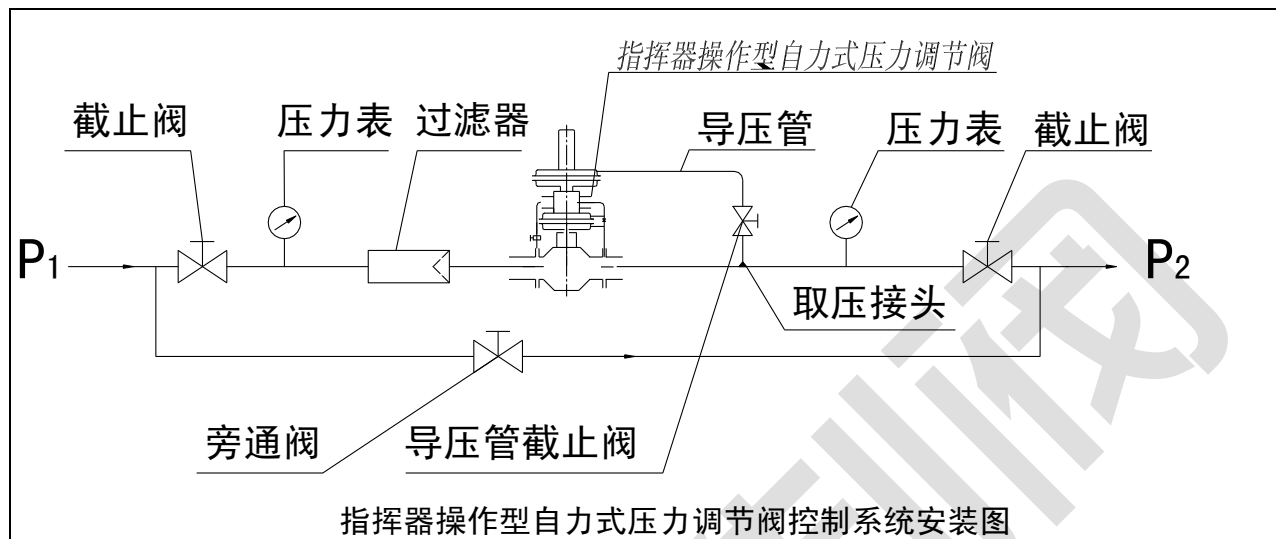
- 1、阀门到现场开箱后，在搬运、安装过程中，禁止用手或其他工具对阀门的导压管进行拉、压、吊装等，以免损坏阀门的使用性能；必须检查外观有无破坏，紧固件有无松动，流道内是否有污染物等；仔细核对产品型号、位号、规格是否吻合。
- 2、在安装时取压点在离调压阀适当的位置，大于调压阀 6 倍管道直径，且取压点应在管道的顶部或侧面，不允许安装在底部，可防止杂质进入执行机构，指挥器操作型自力式压力调节阀应竖直安装在水平管道上；取压接头与管道连接见下图。



取压接头与管道连接

- 3、为便于现场维修与操作，阀四周应留有适当空间与设置旁通阀，并在上、下游各装一只合适的压力表。
- 4、安装调压阀前应先清洁管道，因为管道中的异物可能会损坏阀门的密封面或甚至阻碍阀芯和执行机构的运动而造成阀门不能正常地关闭和开启。确认已清除管道污垢、金属碎屑、焊渣和其它异物。另外，要检查管道法兰以确保有一个光滑的垫片表面。如果阀门有螺纹连接端，要在管道阳螺纹上涂上高等级的管道密封剂，不要在阴螺纹上涂密封剂，因为在阴螺纹上多余的密封剂会被挤进阀体内，多余的密封剂会造成阀芯的卡塞或脏物的积聚，进而导致阀门不能正常关闭和开启。
- 5、流体应先过滤，以使调压阀发挥最大的功能。
- 6、使用前请先关闭导压管上的截止阀，以便保护执行机构和整阀性能，待正常工作时开启。

- 7、确定调压阀的阀体外箭头方向与管道安装方向一致。
- 8、安装后，用肥皂水或类似方法对所有接头做气密测试。

**运行细则：****ZZDG 供氮装置系统****1、首次启动及检修后启动**

- 1.1、投入运行前，检查阀前设计压力与温度、流量是否与实际工况一致。
- 1.2、在确认指挥器操作型自力式压力调节阀主阀阀芯处于初始位置后，如有旁路则先关闭旁路手动阀，再开启阀后手动截止阀，然后开启阀后导压管上截止阀，最后缓慢开启阀前手动截止阀。

**2、正常运行**

2.1、产品出厂时已按用户要求进行了调试，货到即可使用，但如果工艺参数发生变动，有可能阀后压力达不到规定值，此时可通过手动调节设定改变阀后压力。可通过调节指挥器中的薄螺母，升高或降低阀后的设定压力来达到阀后压力的规定值，必要时可通过空气过滤减压器和节流阀来配合调节使阀后压力达到规定值，空气过滤减压表显示值须小于 0.35MPa。观察阀后压力表显示值，直到阀后压力满足要求为止，投入正常运行。

2.2、投入正常运行后，平时仅需观察阀前压力表显示值是否稳定，阀后压力表显示值是否符合要求。

正常停机时：首先关闭阀前手动截止阀，然后关闭阀后导压管截止阀，最后关闭阀后手动截止阀。

故障停机时：首先关闭阀前手动截止阀，然后关闭阀后导压管截止阀，再关闭阀后手动截止阀，最后开启旁通阀门（如有）。

2.3、故障处理可按下表方法排除。

### 3、故障排除

序号	故障症状	可能的故障原因	故障排除的操作步骤	备注
1	阀后压力降不下来,始终在需求值上方变动	1.指挥器膜片破损 2.指挥器弹簧刚度太大 3.节流阀开启度太小	1.更换膜片 2.更换弹簧 3.调整节流阀开度	
2	阀后压力升不上去,始终在需求值下方变动	1.指挥器弹簧刚度太小 2.节流阀开启度太大 3.主阀膜片破损	1.更换弹簧 2.调整节流阀开度 3.更换膜片	
3	阀全闭时泄漏量大	1.阀杆,推杆卡死 2.阀芯有异物或磨损 3.阀座螺纹腐蚀	1.检查同轴度,重新安装 2.清除阀芯异物或更换 3.更换阀座	
4	有压力输入膜室,但无动作	1.指挥器故障 2.阀杆弯曲或折断 3.管道堵塞	1.检查指挥器 2.更换阀杆 3.冲洗管道	

#### ZZDX 泄氮装置系统

##### 1、首次启动及检修后启动

1.1、投入运行前,检查阀前设计压力与温度、流量是否与实际工况一致。

1.2、首次启动及检修后启动时,在确认自力式微压调节阀阀芯处于初始的全关位置后,如有旁路则先关闭旁路手动阀,再开启阀后手动截止阀,最后缓慢开启阀前手动截止阀。

##### 2、正常运行

2.1、产品出厂时已按用户要求进行了调试,货到即可使用,但如果工艺参数发生变动,有可能使阀前压力满足不了使用要求,此时可通过手动调节设定改变阀前压力设定点,通过调节螺母来调整弹簧预紧力,改变阀前压力设定值,观察阀前压力表显示值,直到阀前压力满足要求为止,投入正常运行。

2.2、投入正常运行后,平时仅需观察阀前压力表显示值是否稳定,是否符合要求。

正常停机时:首先关闭阀前手动截止阀,最后关闭阀后手动截止阀。

故障停机时:首先关闭阀前手动截止阀,然后关闭阀后手动截止阀,最后开启旁通阀门。

2.3、故障处理可按下表方法进行排除。

### 3、故障处理

序号	故障症状	可能的故障原因	故障排除的操作步骤	备注
1	阀前压力升不上去,始终在需求值下方变动	1.设定弹簧刚度太小 2.阀芯被异物卡住 3.阀杆被卡住 4.阀芯、阀座损坏,泄漏量过大 5.阀口径过大	1.更换弹簧 2.重新拆装 3.重新调整 4.重新研磨或更换 5.更换较小口径	
2	阀前压力降不下去,始终在需求值上方变动	1.设定弹簧刚度太大 2.阀口径过小 3.阀芯、阀杆、推杆等卡死	1.更换弹簧 2.更换较大口径 3.排除卡死原因,重新调整	
3	阀前压力波动过于频繁	1.阀口径过大 2.执行机构容室容量过小	1.选择恰当的阀口径 2.在导压管内增设阻尼器	

#### 特殊要求

禁油脱脂、去水处理;

禁铜;

特殊接口、配取压管段;

指定涂层颜色;

带压力表;

腐蚀性环境;

#### 压力调节范围的确定

压力调节范围分段,见表2、4,控制压力应尽量选取在调节范围的中间值附近。

注:压力调节范围越大,阀门调节精度相对越低,故在选取调压范围时,尽量接近实际工况所需。

#### 连接尺寸及标准

连接方式:法兰(标准型)

螺纹、焊接(须用户指定)

法兰标准:PN1.6MPa 钢制法兰按 GB/T9113.1

PN4.0MPa 钢制管法兰按 GB/T9113.2

密封面型式:PN1.6MPa 为突面(RF)

PN4.0MPa 为凹凸面(MF),阀体为凹面(F);

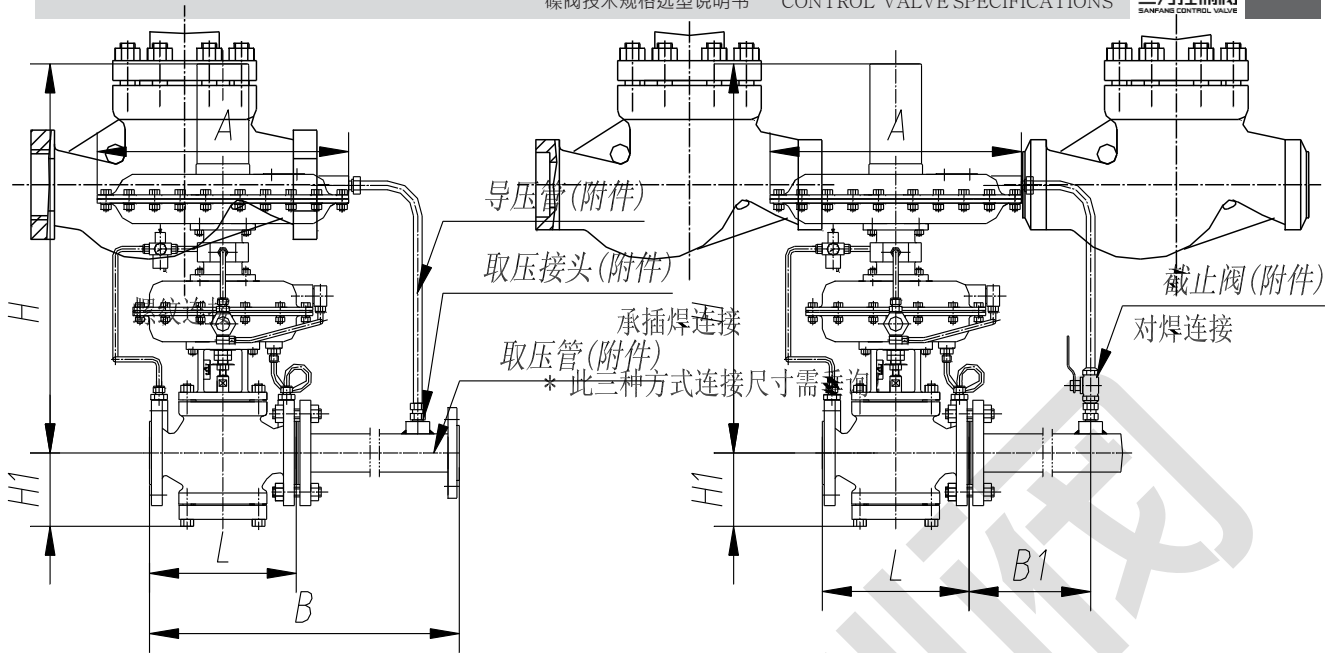
法兰端面距:GB/T12221-2005;

执行机构气信号接口:内螺纹 M16×1.5

注:连接方式、阀体法兰标准、密封面型式及法兰端面距可根据用户指定标准制造。

### 供氮装置外形尺寸及重量

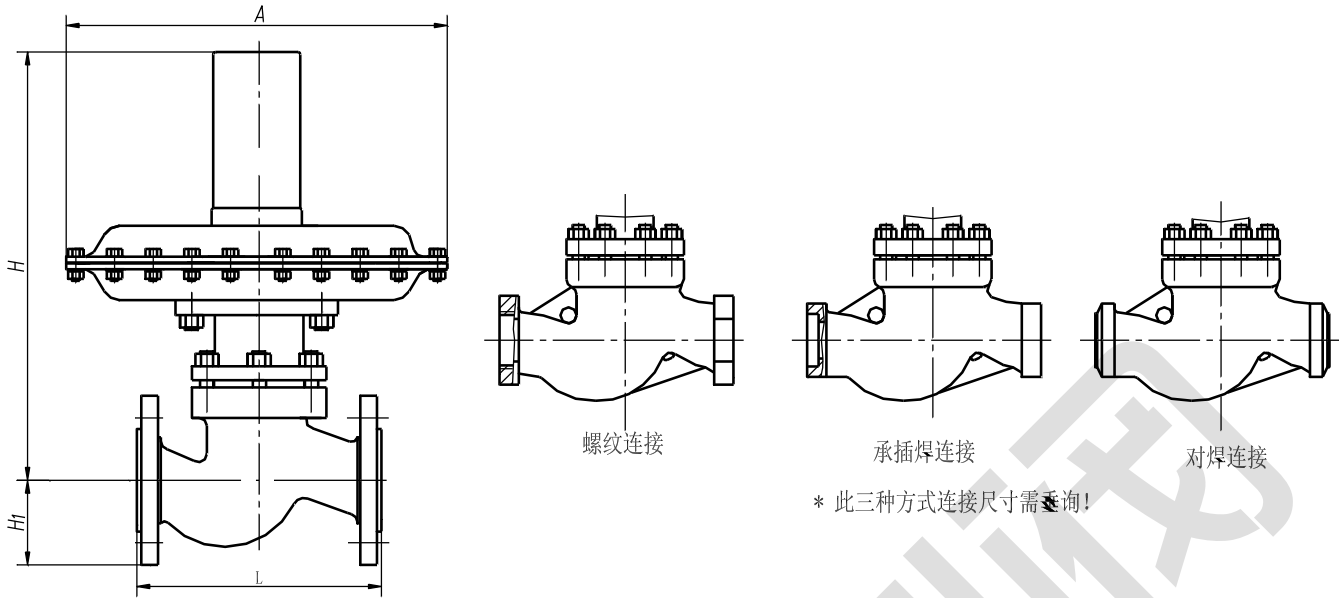




公称通径 DN(mm)	20	25	32	40	50	65	80	100
法兰端面距 L (PN1.6、4.0)	160		200		230	290	310	350
装接管尺寸 B (PN1.6、4.0)	373	413	483	533	603	753	863	1013
B <sub>1</sub> (mm)	≥6DN							
H (mm)	640		650		660	690	700	710
H <sub>1</sub> (mm)	90		105		115	140	150	170
重量 (PN1.6、4.0) Kg	32		35		50	85	110	280
执行机构尺寸 (按压力设定值选取)								
薄膜式 (面积)cm <sup>2</sup>	Ae	200	280	400	600			
薄膜式直径 mm	A	232	282	308	394			
导压管接头螺纹	M16×1.5							

泄氮装置外形尺寸及重量





公称通径 DN(mm)	20	25	32	40	50	65	80	100
法兰端面距 L	160	160	200	200	230	290	310	350
H1 mm	55	60	70	75	85	95	100	110
H mm	360	360	380	380	380	410	410	420
重量	12	12	13	15	17	20	28	38
执行机构								
薄膜式(面积)cm <sup>2</sup>	Ae	200	280	400	600	1000		
薄膜式直径 mm	A	232	282	308	394	498		

**订货须知**

订货时请用户提供以下资料

- 1 调节阀名称、型号;
- 2 公称通径;
- 3 阀座直径;
- 4 公称压力;
- 5 固有流量特性;
- 6 流量系数 Kv;
- 7 工作压力(阀前, 阀后);
- 8 整机作用方式;
- 9 介质名称及密度;
- 10 介质流量;
- 11 工作温度及范围;
- 12 阀体、阀内件材质;
- 13 其他特殊要求。